

Mobile Straßenfahrzeugwaage MÜSW

Modulare Stahl-Brückenwaage zur Aufstellung Überflur

Kompakte Modulbrückenwaage

Robotergeschweißte Stahlbrücken aus zerlegbaren, lackierten Modulen

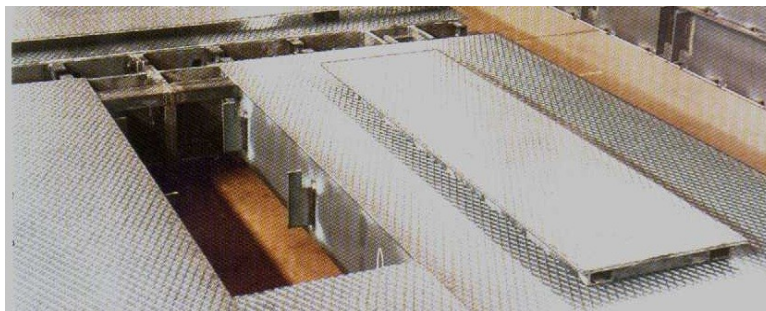
Brückenmodule, Auffahrampen und Auflageplatten komplett aus Stahl

Hochresistente Struktur, auch für hohe Punktlasten geeignet

Problemloser Aufbau ohne große bauseitige Vorbereitungen

Eichfähig nach PTB, Genauigkeitsklasse III, mit Druckwägezellen gemäß CE-Richtlinien sowie OIML-Empfehlungen

Ideal einsetzbar für Kurzzeitprojekte wie Großbaustellen, Straßenbauarbeiten oder für den saisonalen Einsatz in der Landwirtschaft bzw. dort, wo kein übliches Fundament möglich ist.



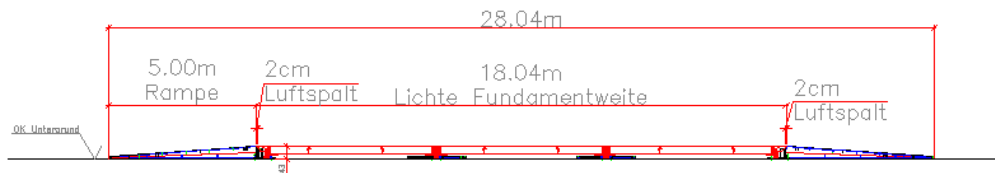
Einfacher Wartungs- und Reinigungszugang über die gesamte Waagenlänge durch Entfernen der mittleren Abdeckplatten oder über die Seiten.



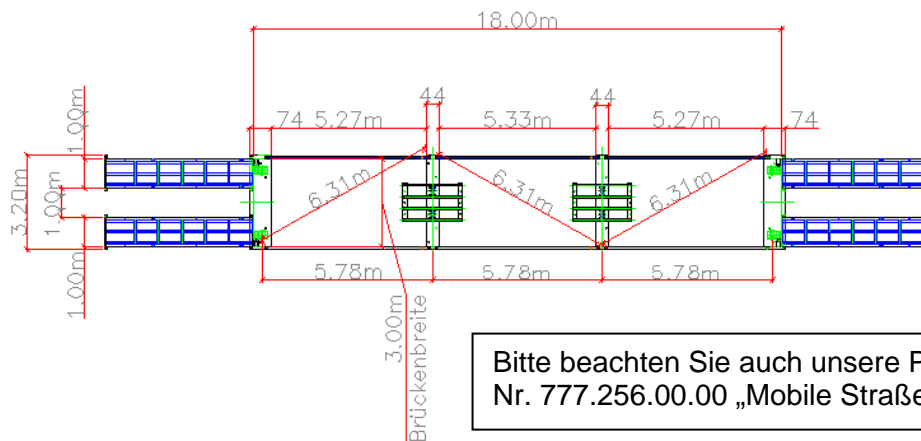
Leicht transportabel und einfach zu versetzen durch Modulbauweise.

Technische Daten

Standard-Brückengrößen	Wägebereich	Tragfähigkeit	Anzahl der Module
L x B (tatsächliche Längen)	(Anzahl Wägezellen)	nach DIN 8119	
12,23 x 3 m	40.000 kg (6)	50.000 kg	2
18,0 x 3 m	60.000 kg (8)	60.000 kg	3
Exportversion: 12,45 x 3 m	40.000 kg (8)	50.000 kg	3 (passend für 20'OT Container)
Exportversion: 18,46 x 3 m	60.000 kg (10)	60.000 kg	4 (passend für 20'OT Container)



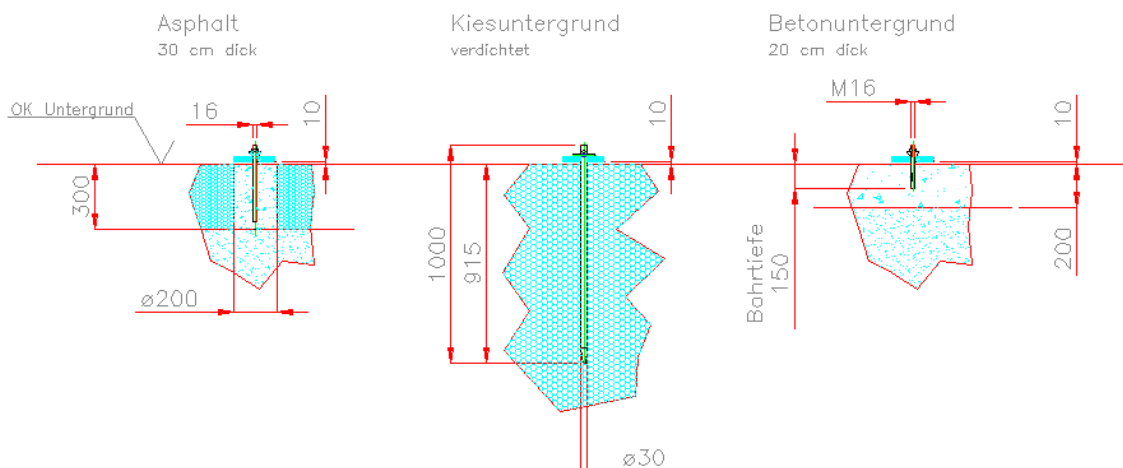
Überfluraufstellung Höhe 40 cm



Mehrere Befestigungsvarianten möglich durch Stahlplattenkonstruktion:

- auf tragfähigen Asphaltflächen
- auf verdichtetem, ausreichend tragfähigem Kies- und Sandbett
- auf Betonflächen

Erforderliche Untergrundebenheit: 1 cm auf die gesamte Einbaulänge in Längs- und Querrichtung.





Option:

Seitenführung als Absturzsicherung, an der Waagenbrücke befestigt

Mit unseren Digital-Wägeterminals der Serie „DWT“ und ausgereifter Software wird die mobile „MÜSW“ zu einer vollelektronischen und leistungsfähigen Wäganlage.

-Technische Änderungen vorbehalten-

Pfister Waagen Bilanciai GmbH

Linker Kreuthweg 9 – D-86444 Affing-Mühlhausen

T: 0 82 07 / 9 58 99 -0 – F: 0 82 07 / 9 58 99 -29

E: sales@pfisterwaagen.de - Internet: www.pfisterwaagen.de

Produktinformation

Nr. 1278c

10/2011