

## D520 - Digitales Wägeterminal



- Robust und widerstandsfähig
- Handelseichfähig nach Genauigkeitsklasse III
- CE-zugelassen, erfüllt die EG-und OIML-Richtlinien, EMV-geprüft
- Ein- oder Mehrbereichsversion mit automatischer Umschaltung (3-Bereiche)
- Gut lesbares, hintergrundbeleuchtetes Display
- Für den Anschluß aller gängigen analogen Wägezellen

**Für einfachere Wägaufgaben – trotzdem flexibel im Gebrauch!  
Verwendbar als Wägeindikator oder als Anzeigegerät (Fernanzeige)  
Fernbedienung als Option!**

**Praktisch – einfach – günstig !**

**Preis Wägeindikator D520 analog : 745,-- Euro**

(netto, ab Werk, zzgl. MwSt)



## Funktionseigenschaften Technische Daten D520

### Betriebsarten

**Einfachwägung** (keine Doppelwägung)  
mit Bedienmöglichkeit direkt am D520

- Nullstellen
- Tara übernehmen / Tara löschen
- Tarawert eingeben
- Drucken (Datensatz senden)



### Stückzähler

#### **Einfache 1-Komponenten-Dosierung**

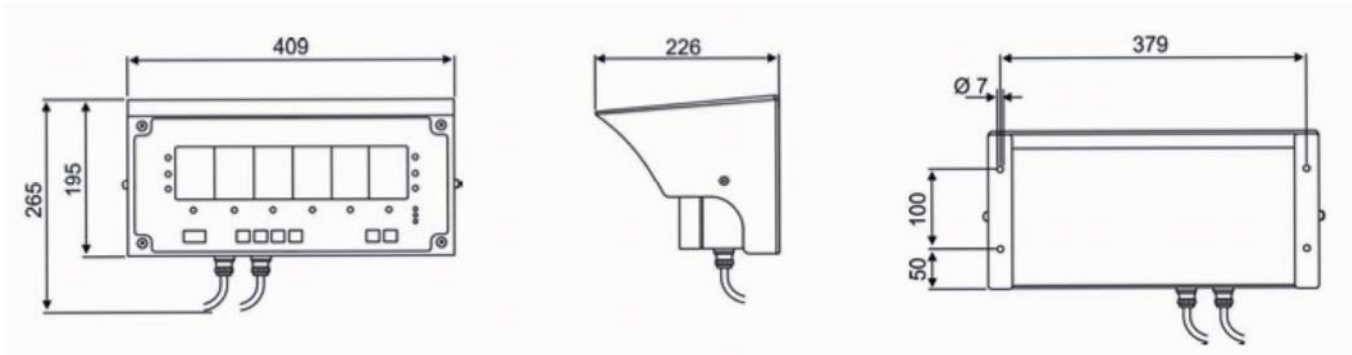
(Voraussetzung: zusätzlicher IO-Baustein eingebaut)

#### **2 Daten-Schnittstellen zum Anschluß an externe Geräte, z.B. PC, Drucker etc.**

1 serielle Schnittstelle	RS 232
1 serielle Schnittstelle	konfigurierbar, RS 232 / 422 / 485
Zeichenhöhe	57mm
Stromversorgung	110 – 240 V oder 11-15VDC/1A (mit externer Batterie)
Stromversorgung Wägezellen	10 V DC
Bis zu 4 analoge Wägezellen mit 350 Ohm anschließbar (oder 8 Wägezellen mit 700 Ohm)	
Auflösung	bis 6.000 d eichfähig, oder als Zweibereichswaage 3.000 d
interne Auflösung	200.000 Punkte mit 25 conv/s
Normen	EWG 89/336 (Elektromagnetische Verträglichkeit) EN 45501 (Störfestigkeit)
Betriebstemperatur	-10°C bis +40°C
Eigengewicht	5 kg
Mit Edelstahlgehäuse und Schutzhaube, Schutzart IP 65	



## Abmessungen D520 mit Wandmontagekit



Abmessungen in mm

## Extras / Zubehör

- Fernbedienung RC520 (Vertriebs-Nr. DWT52.200.200)
- Wi-Fi Funkübertragung (Vertriebs-Nr. DWT52.200.610)
- 433 MHz, 868 MHz oder Zigbee Funkübertragung (auf Anfrage)



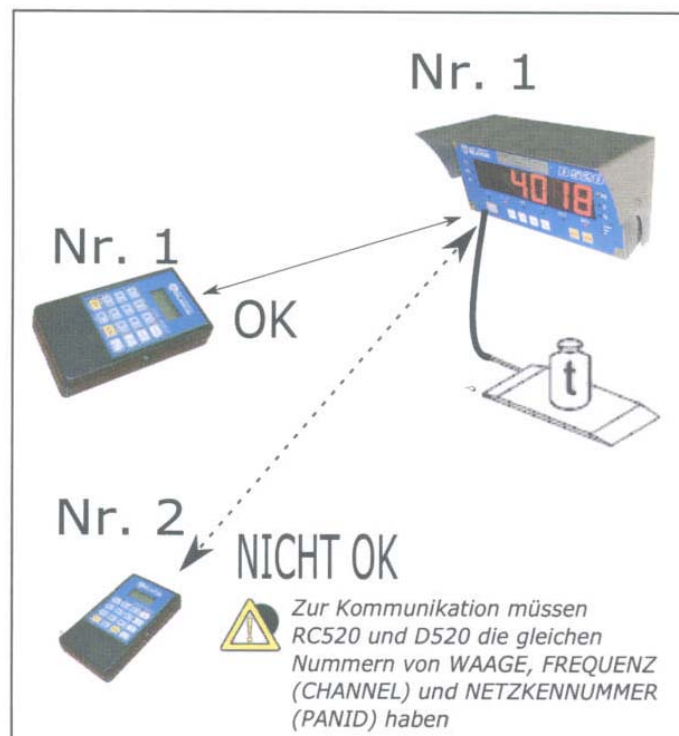
Abbildung ... - Fernbedienung

### Zeichenerklärung:

1. Display
2. Anschluss Ladegerät

## Über Fernbedienung möglich:

- Nullstellen
- Tara übernehmen / Tara löschen
- Tara-Wert eingeben über Zifferntastatur
- Drucken (Datensatz senden)



- Technische Änderungen vorbehalten -

### Pfister Waagen Bilanciai GmbH

Linker Kreuthweg 9 – D-86444 Affing-Mühlhausen

T: +49 8207 / 95899-0 – F: +49 8207 / 95899-29

E: sales@pfisterwaagen.de - Internet: www.pfisterwaagen.de

### Produktinformation

Nr. 520

11/2010