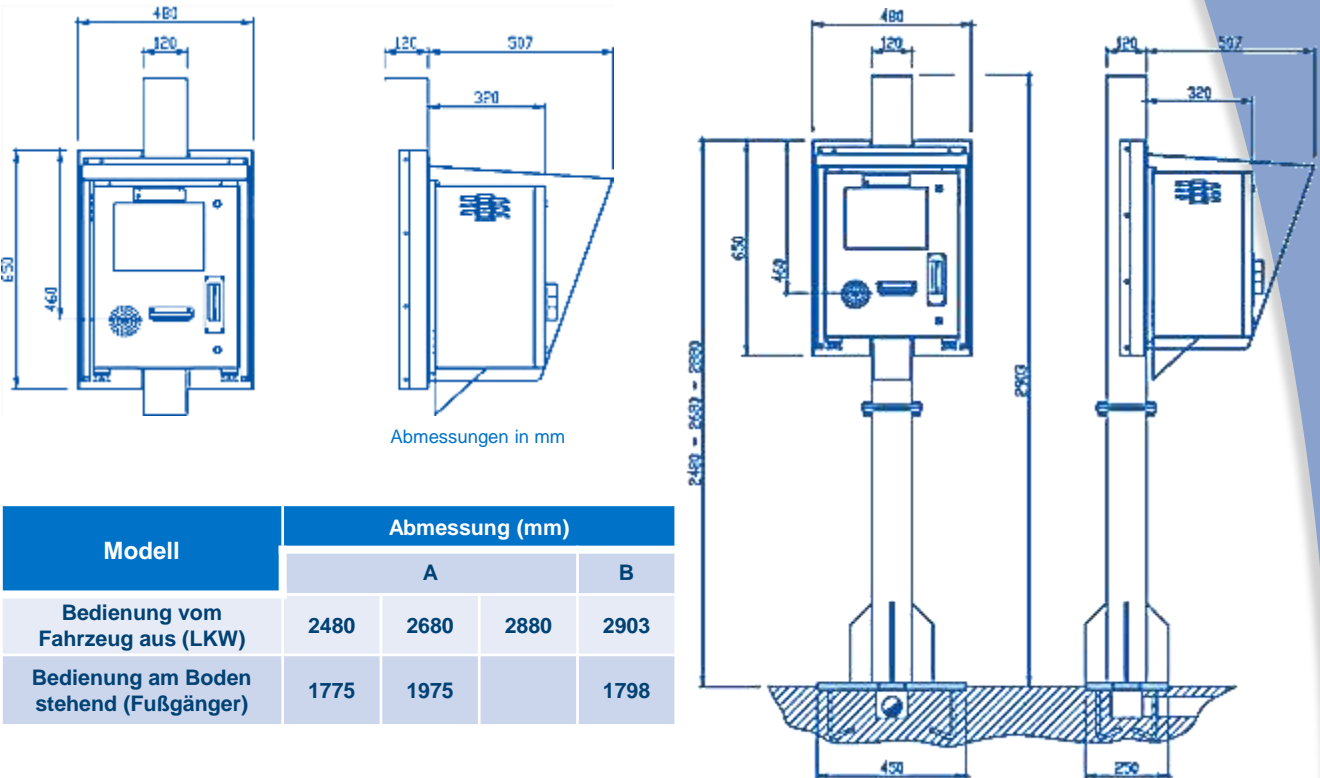




FAHRER- SELBSTBEDIENTERMINAL DD 2050



Aufstellungsvarianten



Modell	Abmessung (mm)			
	A			B
Bedienung vom Fahrzeug aus (LKW)	2480	2680	2880	2903
Bedienung am Boden stehend (Fußgänger)	1775	1975		1798

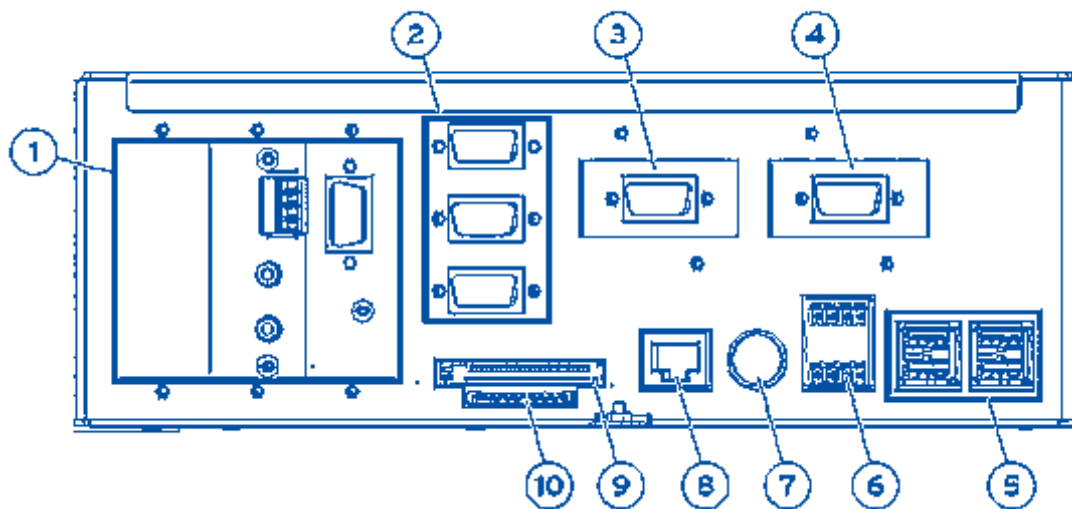
Abmessungen in mm

Technische Merkmale

- ⇒ 600 MHz Hochleistungsprozessor
- ⇒ 128 MB RAM
- ⇒ 512 MB Flash-Speicher
- ⇒ Betriebssystem Win CE 6.0™
- ⇒ 30 cm (12,1") Farbdisplay mit Touch Screen
- ⇒ Ethernet 10/100 Netzwerkschnittstelle
- ⇒ WI-FI Anbindung (WLAN) - optional
- ⇒ 2 Eingang/Ausgang 24V AC/DC
- ⇒ je 1 Steckplatz für Compact Flash™ und SD-Karte™
- ⇒ 3 Steckplätze (für Waagen, serieller Anschluss, I/O, Profibus™ etc.)
- ⇒ Netzanschluss: Leistungsaufnahme max.: 180W, Typ: 40W
- ⇒ CE-geprüft, eichfähig bis 6.000 Teilungen und Mehrbereichsversionen verfügbar
- ⇒ Entspricht den OIML-Empfehlungen
- ⇒ Mit NTEP-Zulassung

Betriebstemperatur: -10°C bis + 40°C
 Lagertemperatur: -20°C bis + 70 °C
 Relative Feuchtigkeit: max. 85%, nicht kondensierend





Legende:

- ① Steckplätze für Optionskarten (wahlweise I/O-Karten, Bus-Feldkarte, Audio-Karte, Sensoren-Schnittstellenkarte, Waagenanschluss 3. und 4.)
- ② 3 St. serielle Ports RS232/422 für den Anschluss an Drucker, Fernanzeigen, Personal Computer und Leser
- ③ Waage 1
- ④ Waage 2
- ⑤ USB-Port
- ⑥ 2 St. Input/Output 24 V ac/dc.
- ⑦ Stromversorgung 12 Vdc/5A
- ⑧ Ethernet 10/100
- ⑨ Erweiterung für Compact Flash
- ⑩ Erweiterung für SD-Karte

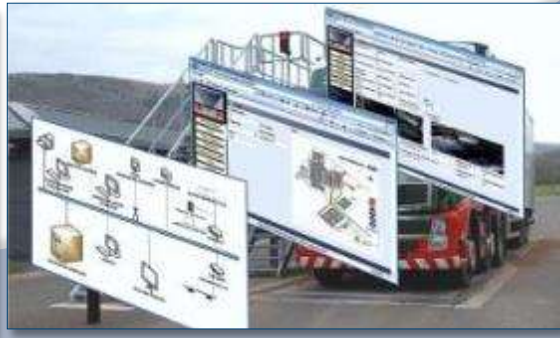




**Alles in Einem – ein Wägeindikator,
ein robuster Wäge - PC!**

**Touch Screen –
Bedienung über Fingerdruck**

- Die Kombination aus Computerpower und Wägeterminal
- Extrem vielseitig durch umfangreiche Softwaremodule und zusätzlich frei programmierbar
- Natürlich handelseichfähig nach Genauigkeitsklasse (III)





Einfache und schnelle Bedienung!

Fahreridentifizierung über:

- Barcodeleser
 - Durchzug
 - 2-Dimensionaler-Barcodeleser
- RFID (berührungslos):
 - Karten
 - Schlüsselform
- Magnetkartenleser

Robust und vielseitig

- Gehäuse aus Edelstahl VA
- mit Edelstahlschutzhaube (Regendach)
- für den Einsatz in rauer Betriebsumgebung



Ihre Vorteile:

- ⊕ weniger Hardware
- ⊕ weniger Schnittstellen
- ⊕ weniger (teure) Kabelwege
- ⊕ geringere Anschaffungskosten
- ⊕ weniger Wartungsaufwand
- ⊕ voll fernwartungsfähig

Musterausdruck:

26.03.2015	11:09:30
Fortlaufend	0
Produkt	1 Sand
Kunde	1
Kennzeichen	
Abzufcode	
1.Gewicht (*)	
* vorabgestelltes Gewicht	
2.Gewicht	
Nettogewicht	

26.03.2015	11:09:09
Fortlaufend	2
Produkt	2 Split
Kunde	2 Kompostwerk
Kennzeichen	3
Abzufcode	W ER 765
1.Gewicht (*)	10000 kg
* vorabgestelltes Gewicht	
2.Gewicht	52640 kg
Nettogewicht	42640 kg



Weniger ist mehr!

Wägeindikator + PC - System in einer Dialogstation vereint.



- Touch Screen mit 30 cm (12,1“) Farbdisplay
- Windows™-Zeichensätze darstellbar, damit sind selbst kyrillische, chinesische und arabische Sprachen möglich (für Ihre Exportaktivitäten wichtig)!
- Bis zu 4 Waagen anschließbar (mit analogen oder digitalen Wägezellen).



Anschlußmöglichkeiten:

Schnittstellen: seriell, USB, Ethernet
Steckplätze für CF (Compact Flash)
und SD-Karten

Optionen für:

Profibus™, WLAN, Audio, I/O Karte,
Analog-Ausgang



Frei konfigurierbare „Touch“-Symbole für den einfachen und schnellen Dialog.



Erweiterungsmöglichkeiten (Optionen)

3 Steckplätze für z.B.:

- 🔌 **Serielle Schnittstellenerweiterung (über USB)**
 - Für zusätzliche serielle Schnittstellen EIA RS 232 oder 422 / 485
 - Programmierbare Baud Rate

- 🔌 **Ein-/Ausgangskarte**
 - Jede Karte bietet zusätzlich 4 Eingänge und 6 Ausgänge, ergänzend zu den bereits in der Standardausführung vorhandenen
 - Eingang: Vmax. 24 VDC optoentkoppelt
 - Ausgang: Optomos Vmax 24 VAC/DC, Imax 190 mA

Gestalten Sie Ihr spezifisches Display mit eigenen Grafiken, Symbolen und Druckbildern !



Erweiterungsmöglichkeiten (Optionen)



WIFI Kommunikation

- Protokoll 802.11
- UMTS/GPRS/GSM Modem



Audio Soundkarte

- 2x10 W mono/stereo Audio-Ausgänge
- Mikrofoneingang



Digital-Eingang/Analog-Ausgangskarte

- Multifunktionale Karte
- 1 Analogausgang 0-10 V / 4-20mA
- 4 Impulszählereingänge
- 1 Analogeingang 0-10 V / 4-20 mA



Profibus Anbindungskarte

- Profibus Netzwerk Anbindungskarte
- Profibus DP, galvanisch getrennt



Waagen-Schnittstellenkarte

- Analog: Interne Auflösung bis 1 Million Teile. Umwandlungsgeschwindigkeit bis zu 100 Werte/Sekunde. 10 VDC Wägezellen-Netzanschluss. Konfigurierbare digitale Filter.
- Digital: RS 485 Schnittstelle mit geeignetem Protokoll. Digitales Wägezellen-Diagnose-Managementsystem (Umwandlung, Strom, Temperatur etc.) Korrektursoftware für außermittige Belastung. Automatische 10 bis 18 VDC Wägezellenstromversorgung entsprechend der Kabelläng.



Aufstellungsmöglichkeiten

- Verschiedene Bediensäulen erhältlich



Schutz-Frontabdeckung, abschließbar (Vandalismusschutz)



Edelstahlschutzhaube

-Technische Änderungen vorbehalten -

