

www.pfisterwaagen.de



Güteüberwachte Produktion  
 Handgefertigte Bewehrung



## Die Moderne ist längs- und querüberfahrbar !

Mit unseren Digital-Wägeterminals der Serie „DWT“ oder Diade - Baureihe und ausgereifter Software wird „die Moderne“ Flachwaage zu einer leistungsfähigen Wäganlage (siehe Produktinformationen Wägeterminals DWT / Diade - Baureihe und Wägedatensoftware Winweigh Light oder Plus).

## Optionen:

Zusätzlich bieten wir viele Extras wie Brückenausführung mit seitlichen Aufbordungen, Identsysteme, Funkfernbedienung, Ampeln, Schranken, Fahrer selbstbedienterminals etc. (z.B. für die Landwirtschaft abgesenkte Seitenfundamente oder überhöhte Brückenmontage)



**Pfister Waagen Bilanciai GmbH**  
 Linker Kreuthweg 9  
 D-86444 Affing-Mühlhausen

Tel: 08207/95899-0  
 Fax: 08207/95899-29  
 E-Mail: sales@pfisterwaagen.de



Innenliegende Kabelbügel zur Kabelverlegung für einfache Wartung



# Flachwaage – Die Moderne

Modulare Straßenfahrzeugwaage zur Aufstellung Über- oder Unterflur



Das BESTE Waagen!



- Brücke und Fundament aus Betonfertigteilen
- Optimierter Transport und schnelle Montage
- Eichfähig nach PTB, Genauigkeitsklasse III
- Druckwägezellen gemäß CE-Richtlinien sowie OIML-Empfehlungen, Schutzart IP 68
- Lange Lebensdauer und kostengünstige Montage durch Verwendung hochwertiger Betonfertigteile (Betongüte C45/55), Ausführung nach neuer DIN 1045
- Bemessung nach DIN 8119, Waagen-Brückenklasse 60
- Wasserdichte Ausführung
- Flach und dennoch leicht zu reinigen !
- Flache Bauweise – geringer Bodenaushub
- Einfache Wartung und gute Reinigungsmöglichkeiten durch je zwei Einstiegsöffnungen pro Brückenmodul
- Zum Einsatz in allen Industrie- und Handelsbereichen, Abfall- und Recyclingbetrieben, Bau-Steine-Erden-Industrie, Landwirtschaft





## Technische Daten

| Standard-Brückengröße<br>Länge x Breite | Anzahl<br>Wägezellen | Wägebereiche<br>bis (kg) | Zifferschnitte<br>(kg) | Höhe<br>(m) |
|---|----------------------|--------------------------|------------------------|-------------|
| 10 / 9 x 3 m                            | 4                    | 30.000 / 40.000          | 10                     | 0,80        |
| 18 x 3 m                                | 8                    | 50.000 / 60.000          | 10 / 20                | 0,80        |
| 20 x 3 m                                | 8                    | 50.000 / 60.000          | 10 / 20                | 0,95        |

### Modularer Aufbau, bei Bedarf auch verlängerbar

- Auf Wunsch auch andere Brückengrößen, erhöhte Tragfähigkeit lieferbar
- Auch andere Wägebereiche und Zifferschnitte lieferbar, z.B. Zwei-Bereichs-Waagen mit Zifferschnitten von 10 kg bis Wägebereich 30.000 kg, darüber hinaus mit 20 kg Zifferschnitt.
- Optional auch Ausführung als Verbundwaage
- Optionale Ausführung nach WHG (andere Fundamentmaße)

## Montage Flachwaage – Die Moderne aus Betonfertigteilen

**Die Moderne: Einteilige Flachwaagenbrücke**  
 mit Fertigteilfundament  
 (4 Wägezellen)

**Standardgrößen**  
 9,00 x 3,00 m  
 10,00 x 3,00 m

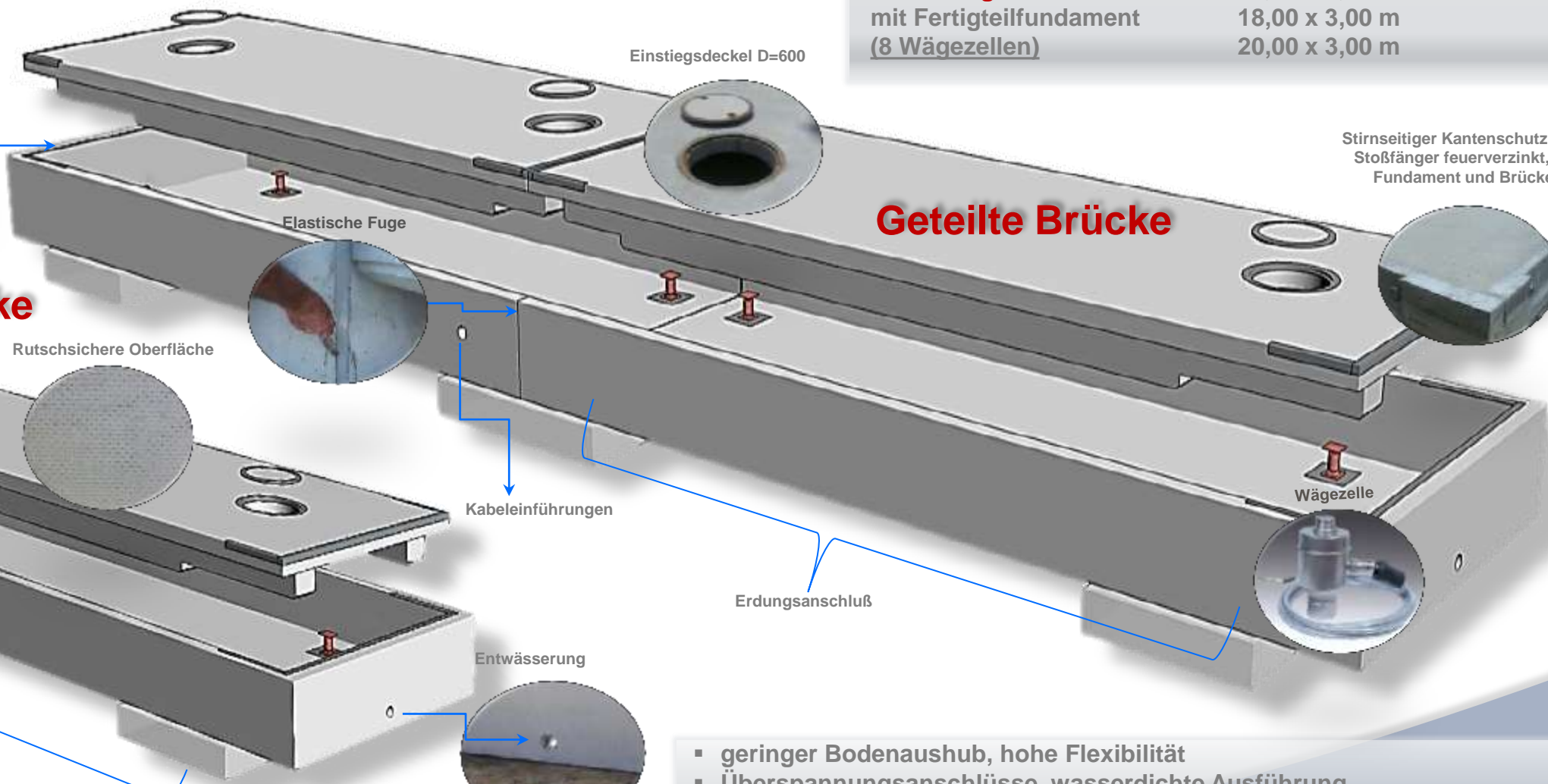
**Die Moderne: Geteilte Flachwaagenbrücke**  
 mit Fertigteilfundament  
 (8 Wägezellen)

**Standardgrößen**  
 16,00 x 3,00 m  
 18,00 x 3,00 m  
 20,00 x 3,00 m



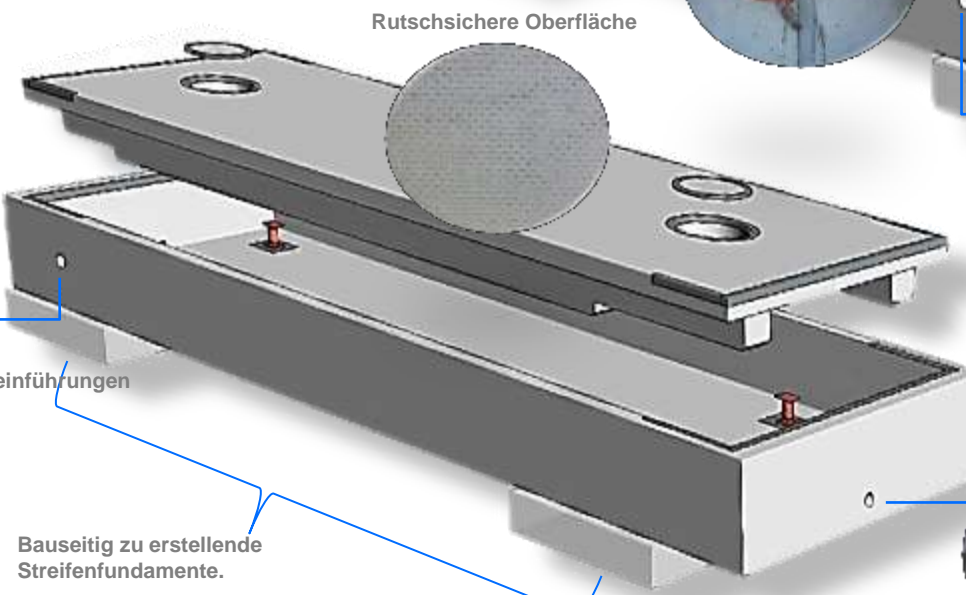
Stabile, justierbare **Stoßfänger** mit verschraubten Gummilagern an Stirn- und Längsseiten (14 Stück bei geteilter Brücke)

### Einteilige Brücke



Stirnseitiger Kantenschutz inkl. Stoßfänger feuerverzinkt, an Fundament und Brücke

### Geteilte Brücke



Optional auch Fahrzeugwaage mit angeformten Fertigteil – Streifenfundamenten erhältlich

- geringer Bodenaushub, hohe Flexibilität
- Überspannungsanschlüsse, wasserdichte Ausführung
- Einfache Montage mit nur 1 Standard-Kran
- Betongüte Brücke: C45/55 und Grube: C45/55
- Bemessung nach DIN 8119 / Fertigung nach neuer DIN 1045

