

Containerwaage

- für Absetzcontainer nach DIN 30720
- für Abrollcontainer nach DIN 30722



Solide Konstruktion Langlebig Montage- und Transportoptimiert

- Zum Einsatz in Abfall- und Recyclingbetrieben, Wertstoffhöfen, Schrotthandel und Schrotterzeugung, Containerverladestationen, Hafenbetrieben



Bild: Ausführung mit Führungsleisten für Abrollcontainer (Option)

- Einteilige Brücke in robuster Stahlkonstruktion mit 4 Wägezellen
- Stahlfundament mit integrierten Stoßfängern zum Befestigen mit gängigen Schwerlastankern
- Lackierte, präzise, robotergeschweißte Stahlmodule
- Eichfähig nach Genauigkeitsklasse III
- Mit analogen Druckwägezellen aus Edelstahl (Schutzart IP 68), gemäß CE-Richtlinien und OIML-Empfehlungen



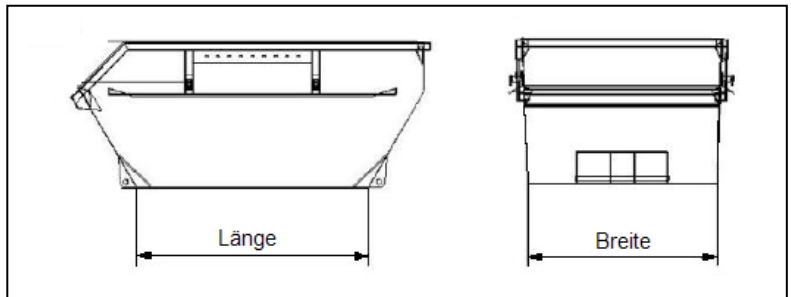
Technische Daten Containerwaagen

- Brückenlängen: 4 m, 5 m, 6 m und 8 m lieferbar
- Brückenbreite: 2,50 m

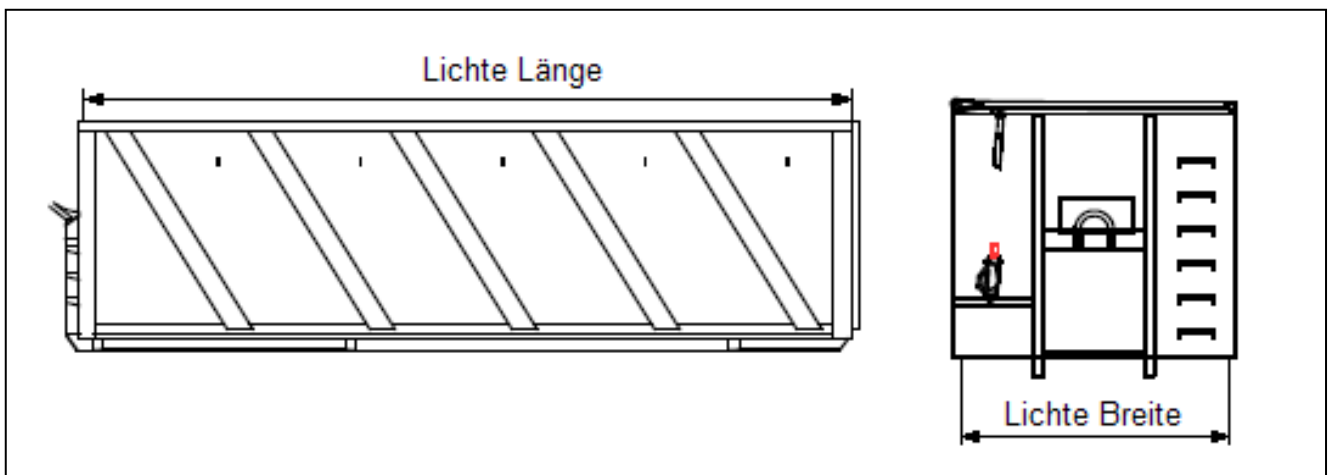
Zuordnungstabellen: Containertypen ↔ passende Länge der Containerwaage

Absetzcontainer nach DIN 30720

Containerboden		Waagenlänge
Breite	Länge	
1620 mm	1730 mm	4m
1620 mm	1930 mm	4m
1620 mm	2230 mm	4m
1720 mm	2230 mm	4m
1720 mm	2830 mm	4m



Abrollcontainer nach DIN 30722



Containerlänge	empfohlene Waagenlänge			Option
	5m	6m	8m	Führung
4000 mm	x			x
4250 mm	x			x
4500 mm	x			x
4750 mm	x			x
5000 mm		X		x
5250 mm		X		x
5500 mm		X		x
5750 mm		X		x
6000 mm		X		x
6250 mm			x	x
6500 mm			x	x
6750 mm			x	x
7000 mm			x	x

Wägebereiche

- 100 kg - 15.000 kg mit Ziffernschritt d=5 kg
- 200 kg - 30.000 kg mit Ziffernschritt d=10 kg

Optional auch als Zwei-Bereichs-Waage lieferbar:

Wägebereich 100 kg – 15.000 kg mit Ziffernschritt von 5 kg
>15.000 kg – 30.000 kg mit 10 kg Ziffernschritt.

Mindestlast: 100 kg

(Die Mindestlast ist der Nettowert, der nach den Vorschriften der Eichbehörden bei einer eichfähigen Verwendung gewogen werden darf. Dieser Wert ist der kleinste Wert, der auf dem Typenschild der Waage angegeben ist.)

Höchstlast: 30.000kg

Einfache Montage durch modulare Bauweise

Stahlmodule der Containerwaage werden auf die bauseits zu erstellende Betonauflegerplatte gesetzt und festgeschraubt. Kurze Montage- und Inbetriebnahmezeiten

Einfache Wartung und Reinigung durch praxisgerechte Konstruktion

Wägezellen sind bequem zugänglich und damit auch einfach zu warten bzw. zu reinigen.



Mit unseren Digital-Wägeterminals der Serie „DWT“ bildet die Containerwaage eine leistungsfähige Wägeanlage (siehe Produktinformationen Wägeterminals „DWT“).

Optionen:

- Ausführung mit modernsten, digitalen Wägezellen
- Führungsleisten für Abrollcontainer nach DIN 30722
- Brücke feuerverzinkt (Fundament nicht möglich)
- Anfahrtbegrenzung für die Transportfahrzeuge (Anfahrtschutz)



Zusätzlich bieten wir viele Extras wie Identsysteme, Ampeln, Schranken, Fernanzeigen, Fahrer selbstbedienterminale, Softwarepakete, Nagerschutz etc.



- Technische Änderungen vorbehalten -