

Gabelstaplerwaage PTE-V

Wiegen am Stapler

Nicht eichfähig oder
eichfähig nach Klasse III

Anbaubar an alle Gabelaufnahmen
entsprechend der FEM-Klassifizierung

Umfangreiche Bedien- und Speichermöglichkeiten

„Wiegen beim Heben“ – die Gabelstaplerwaage PTE-V erfasst, registriert und dokumentiert das Warengewicht schon beim Aufnehmen der Palette.

Mit ihren herausragenden Eigenschaften ist die PTE-V ein ideales Wägesystem, das sich reibungslos in ihren logistischen Ablauf einpaßt, ihn vereinfacht und verkürzt.

Vielseitig

Das Wägesystem ist kompatibel zu allen Gabelaufnahmen, die der FEM-Klassifizierung entsprechen. Ebenfalls möglich ist der Einsatz auf Gabelstaplern mit Kipp-, Spreiz-, und Verschiebeaufnehmern sowie Entpalletierern.

Genau

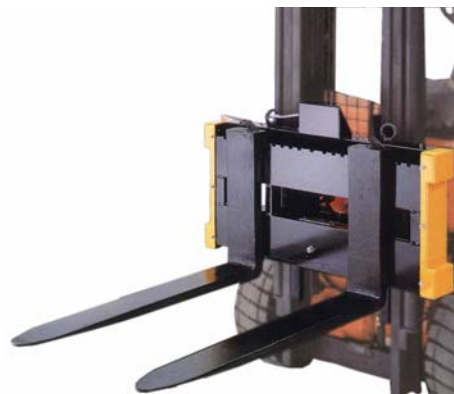
Angepaßt an Ihre Genauigkeitsanforderungen ist die PTE-V lieferbar als nicht eichfähige Version oder in der Klasse III, natürlich eichfähig.

Zusätzlich ist ein integrierter Neigungssensor erhältlich, der Präzision bis zu einer Neigung von 10 % garantiert (Option).

Bei der Berechnung der Gesamttragfähigkeit des Staplers muß das Eigengewicht der Gabelstaplerwaage berücksichtigt werden.

Robust

Mit ihrem kompakten und extrem widerstandsfähigen Aufbau entspricht die PTE-V den Anforderungen des täglichen Einsatzes innen und außen.



Einfache Handhabung

Das Wägeterminal **EV 22** wird vom Fahrerplatz aus gut sichtbar im Gabelstapler angebracht (CE-zugelassen, EMV-geprüft).



Das Terminal verwaltet in der Standardausführung folgende Daten:

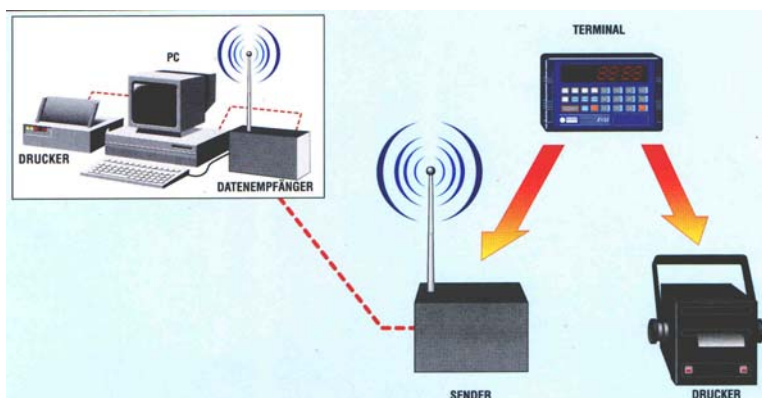
- Datum und Uhrzeit
- Gewicht: Brutto, Auto- bzw. Vorgabe-Tara, Netto
- Mehrfach-Tarawerte und deren Verwaltung
- Nullstellung
- Test
- Allgemeiner 6-stelliger Code
- Laufende Wägungsnummer
- Summierung der Brutto-, Tara- und Nettogewichte geordnet nach: Gesamtwert, Teilwert, Warencode und allgemeinem Code
- dem 4-stelligen Waren- oder Kundencode kann ein alphanummerischer Code (16-stellig) aus dem Speicher zugeordnet werden
- Ausgabe über zwei serielle Schnittstellen (Drucker, PC, etc.)

Zusätzlich können folgende Sonderfunktionen aufgerufen werden:

- Multitara: Eine auf die Waage aufgebrachte Verpackungseinheit (VE) wird tariert; die Anzahl der gleichen VE's wird erfasst. Das Gesamttara (=Summe VE's) wird automatisch errechnet.
- Teilmengenzähler: die Waage kann stufenweise beladen werden; Teilgewichte können erfasst und ausgedruckt werden. Hierbei wird das Display zwischen den Wägevorgängen auf Null gestellt.
- Zählwaagenfunktion mit Speicherung von Stückgewichten und Berechnung der Gesamtstückzahlen

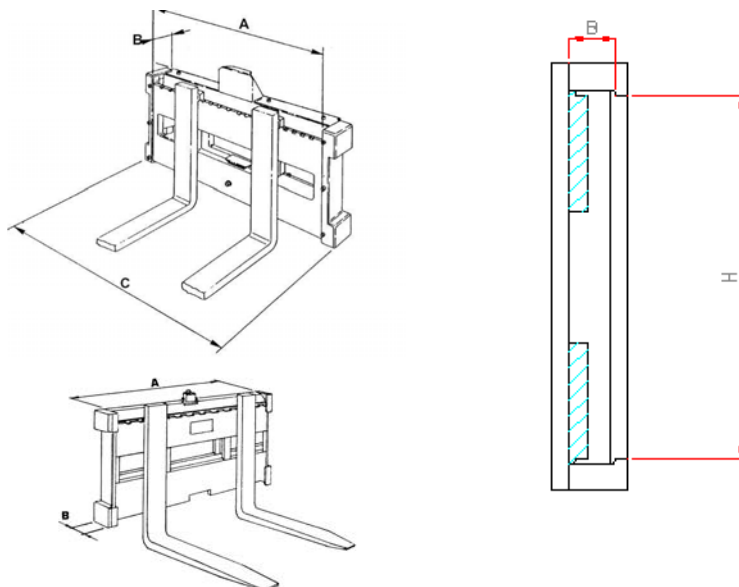
Zubehör (Optionen):

- Thermopapierdrucker zur sofortigen Belegerstellung im Fahrerhaus
- Speicher für Dauergewichte
- Funkverbindung mit PC oder Terminal auf Bodenstation



Technische Daten PTE-V

Die Gabelstaplerwaage PTE-V in folgenden Ausführungen erhältlich:



Nicht eichfähige Ausführung ohne elektronischen Neigungssensor

Modell PTE-V	Für Stapler mit Traglast (kg)	Teilung (kg)	FEM-Gabelträgerplatte / Höhe H (mm)	Breite Waagen-Gabelträgerplatte A (mm)	Tiefe PTE-V B (mm)	Breite C (mm)	Gewicht (kg)
152/90	500/1500	1 / 2	2 (407 mm)	900	113	1015	207
152/110	500/1500	1 / 2	2 (407 mm)	1100	113	1215	247
252/90	1000/2500	2 / 5	2 (407 mm)	900	113	1015	207
252/110	1000/2500	2 / 5	2 (407 mm)	1100	113	1215	247
253/110	1000/2500	2 / 5	3 (508 mm)	1100	136	1215	350
403/110	2500/4000	5 / 10	3 (508 mm)	1100	136	1215	350

Nicht eichfähige Ausführung mit elektronischem Neigungssensor

Modell PTE-V	Für Stapler mit Traglast (kg)	Teilung (kg)	FEM-Gabelträgerplatte / Höhe H (mm)	Breite Waagen-Gabelträgerplatte A (mm)	Tiefe PTE-V B (mm)	Breite C (mm)	Gewicht (kg)
152/90	1500	1	2 (407 mm)	900	113	1015	207
152/110	1500	1	2 (407 mm)	1100	113	1215	247
252/90	1500/2500	1 / 2	2 (407 mm)	900	113	1015	207
252/110	1500/2500	1 / 2	2 (407 mm)	1100	113	1215	247
253/110	1500/2500	1 / 2	3 (508 mm)	1100	136	1215	350
403/110	2500/4000	2 / 5	3 (508 mm)	1100	136	1215	350

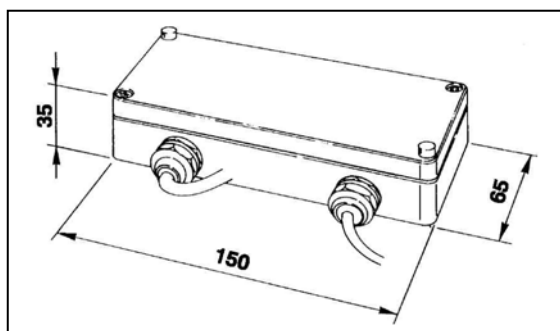
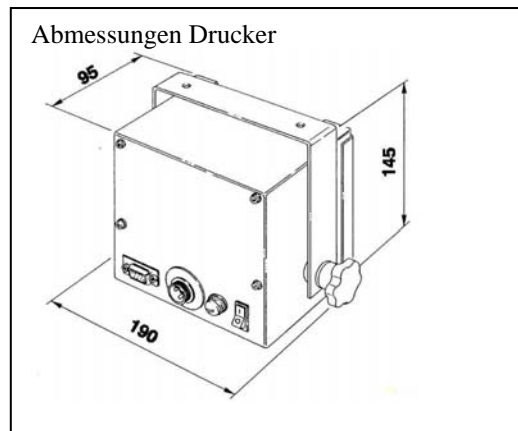
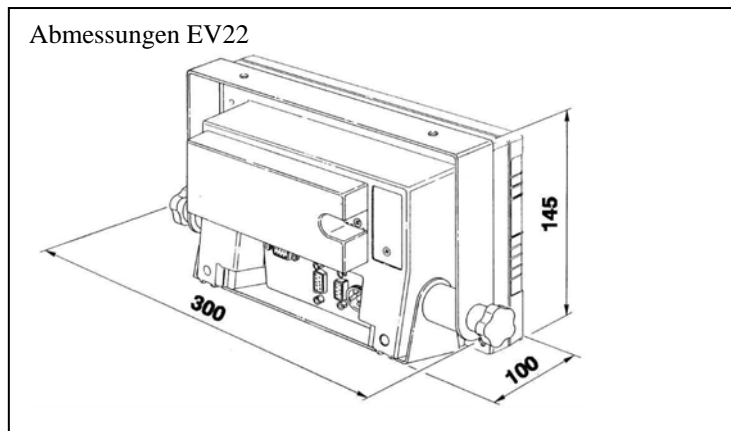
Eichfähige Ausführung nach Klasse III mit elektronischem Neigungssensor

Modell PTE-V	Für Stapler mit Traglast (kg)	Teilung (kg)	FEM-Gabelträgerplatte / Höhe H (mm)	Breite Waagen-Gabelträgerplatte A (mm)	Tiefe PTE-V B (mm)	Breite C (mm)	Gewicht (kg)
152/90	1000/1500	1 / 2	2 (407 mm)	900	113	1015	207
152/110	1000/1500	1 / 2	2 (407 mm)	1100	113	1215	247
252/90	2000/2500	2 / 5	2 (407 mm)	900	113	1015	207
252/110	2000/2500	2 / 5	2 (407 mm)	1100	113	1215	247
253/110	2000/3500	2 / 5	3 (508 mm)	1100	136	1215	350
403/110	2000/4000	2 / 5	3 (508 mm)	1100	136	1215	350

Allgemeine technische Daten: Hubhöhe max. 10m

Abmessungen

Weitere Abmessungen von Wägeindikator EV22, Drucker und Versorgungsteil:



Hinweise

1. Bei Betrieb der Gabelstaplerwaage an Dieselstaplern mit 12V Bordnetz ist zu beachten, daß der Spannungsabfall an der Batterie beim Starten des Motors zum Abschalten des Wäge-terminals führt. Die minimale Versorgungsspannung des EV22 beträgt 11,5VDC. Alle evtl. davor getätigten Teilwägungen im EV22 sind dann gelöscht.
2. Optional steht ein DCDC-Wandler zur Verfügung, der bei einer Eingangsspannung von 8...32V konstant 12V liefert.
3. Die maximale Hubhöhe mit einem Spiralkabel beträgt 6m.
4. Bei großen Hubhöhen wird eine Führung des Spiralkabels empfohlen! Der Anbau hängt von dem Gabelstaplertyp ab. Optional steht eine Seilzugführung zur Verfügung.
5. Alternativ kann statt dem Spiralkabel das Meßkabel in einen Hydraulikschlauch eingezogen werden. Das Meßkabel hierfür ist im Lieferumfang enthalten. Die Umlenkrollen zur Führung des Hydraulikschlauchmeßkabels sowie der Hydraulikschlauch sind nicht im Lieferumfang enthalten. Die Teile sind kundenseitig zu beschaffen und am Stapler zu montieren.

-Technische Änderungen vorbehalten-