

Langeisenwaage PFL-TC

Sparen Sie Zeit und Geld !

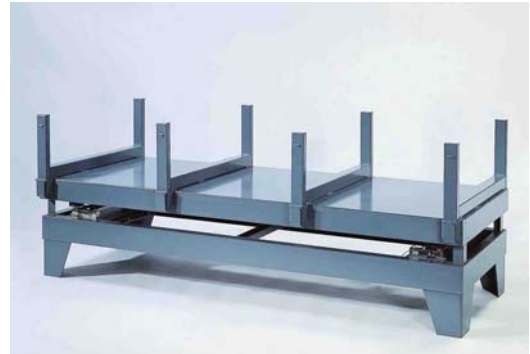
Plattformwaage speziell für Stahlplatten und Langeisen

Eichfähig nach Genauigkeitsklasse III

CE-Zulassung gemäß EG-Richtlinien 90/384

Erhältlich als Ein- und Mehrbereichsausführung

Umfangreiche Bedien- und Speichermöglichkeiten



Robust und zuverlässig

Die Langeisenwaage PFL-TC entspricht mit ihrer Konstruktion aus verstärkten und lackierten Stahlteilen den besonderen Anforderungen zur Verwiegung von langem und schwerem Stangenmaterial aus Stahl.

Die Querstreben zur Auflage der Materialien sind zudem durch Streben aus Buchenholz oder Kunststoff vor Abrieb geschützt.

Sicher

Seitliche Rungen (Absturzsicherungen) verhindern das Ver- oder Abrutschen des zu verwiegenden Materials. Zur seitlichen Be- oder Entladung können diese einseitig versenkt werden.



Präzise

Vier hochpräzise Edelstahlwägezellen (Schutzart IP 67) sind zur Gewichtserfassung unter der Wägeplattform angebracht. Diese werden durch spezielle gummigepufferte Elastomerlager gegen Stoßkräfte und Überlastung geschützt.



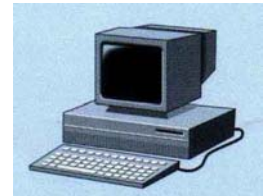
Variabel und vielseitig

Für besonders lange Materialien sind optional Verlängerungen an beiden Längsseiten erhältlich, die bis zu 1 m ausziehbar sind. Diese können bei Bedarf durch einen zusätzlichen Kunststoffsteg vor Abrieb geschützt werden.



Vielfältige Anschlußmöglichkeiten

ermöglichen die gewichtsmäßige Erfassung / Registrierung und Verteilung an übergeordnete Systeme.

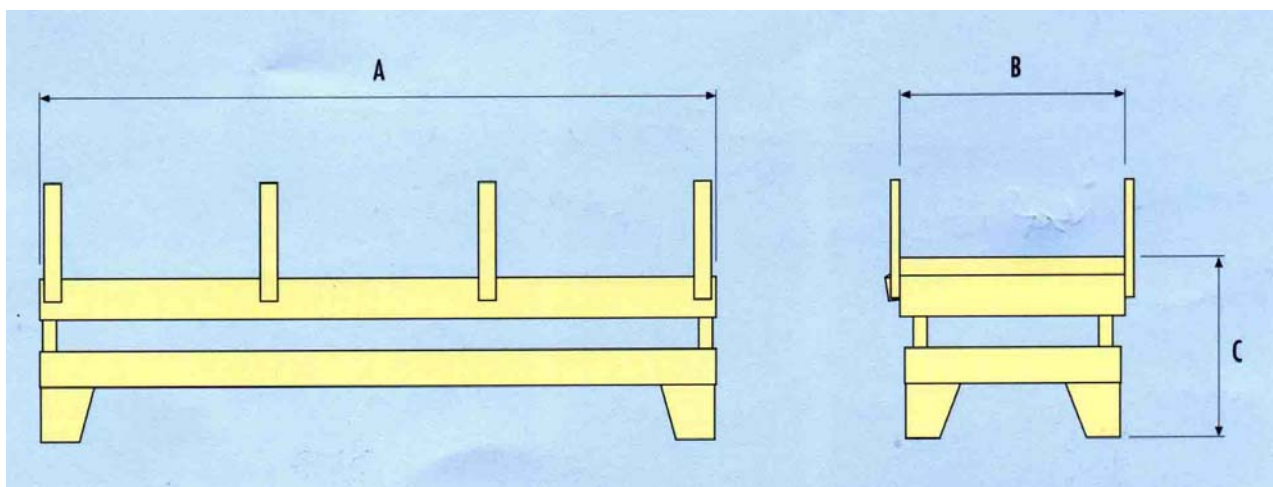


Möglichkeit der Datenübertragung zum PC

Anschluß an sämtliche Pfister-Wägeterminals der Serie DWT und EV möglich.

Technische Daten

PFL-TC Modell	Plattform A x B (m)	C mm	Standardausführung		Mehrbereichsausführung	
			Wägebereich (kg)	Teilung (g)	Wägebereich (kg)	Teilung (g)
200.100	2 x 1	790	1500	500	600/1500	200/500
200.100	2 x 1	850	3000	1000	1500/3000	500/1000
300.100	3 x 1	770	3000	1000	1500/3000	500/1000
300.100	3 x 1	800	6000	2000	3000/6000	1000/2000
300.150	3 x 1,5	775	3000	1000	1500/3000	500/1000
300.150	3 x 1,5	800	6000	2000	3000/6000	1000/2000
400.100	4 x 1	815	3000	1000	1500/3000	500/1000
400.100	4 x 1	840	6000	2000	3000/6000	1000/2000
400.150	4 x 1,5	820	3000	1000	1500/3000	500/1000
400.150	4 x 1,5	840	6000	2000	3000/6000	1000/2000
400.150	4 x 1,5	785	10000	5000	6000/10000	2000/5000



- Technische Änderungen vorbehalten -