

## PTM – Handgabelhubwaagen

**Haben Sie schon einmal berechnet, welchen Mehraufwand Sie in Ihrem Unternehmen haben, indem Sie die Güter zur Waage bringen müssen?**

**Bringen Sie doch lieber die Waage zum Gut !**

### Heben – wiegen – transportieren:

mit ihren herausragenden Eigenschaften sind die PTM-Handgabelhubwaagen ein ideales Wägesystem, das sich in den täglichen Arbeitsablauf reibungslos einpaßt, ihn vereinfacht und verkürzt.

### Vielseitig und kompakt

Die Handgabelhubwaage PTM erfasst, registriert und dokumentiert das Warengewicht schon beim Aufnehmen der Palette. Wägezellen, Wägeterminal und Bondrucker sind direkt in den Hubwagen integriert und bei Bedarf sofort ohne Aufwand einsetzbar.

### Ausführung in Edelstahl

Robuste Bauweise inklusive Edelstahl-Wägeterminals EV 7-S oder D 430, z.B. für die Lebensmittelindustrie erhältlich.

### Präzise

Vier hochpräzise Wägezellen sind zur Gewichtserfassung in den Gabeln integriert. Diese werden durch mechanische Sicherheitsanschlüge gegen Erschütterungen geschützt.

### Einfache Handhabung

Die Hebefunktion (Auf- und Abwärtshub) erfolgt über einen Griff an der Deichsel (Hebepumpe mit automatischem Endanschlag).

Die Wägeterminals EV 7-S, oder D 430 sind vom Bediener aus gut sichtbar am Hubwagen angebracht (CE-zugelassen, EMV-geprüft).

Informationen und Funktionen zu den Wägeterminals siehe Produktinformationen Wägeterminals Nr. 668 (EV 7-S) und Nr. 669 (D 430).

Type PTM-NE IX  
mit Wägeterminal  
EV 7-S



Type PTM-N IX mit  
Wägeterminal D  
430 und Drucker



## Technische Daten

### **PTM-N IX - Edelstahlversion inklusive Edelstahlwägeterminal D 430**

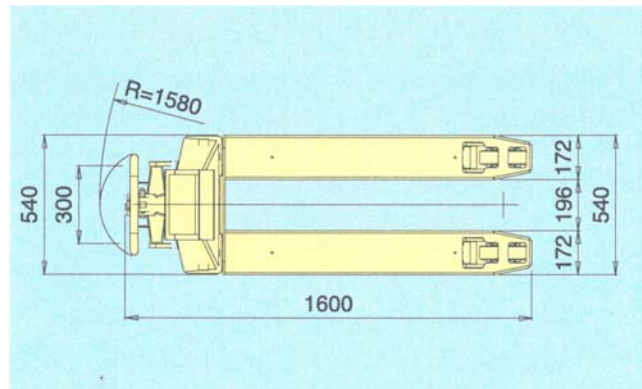
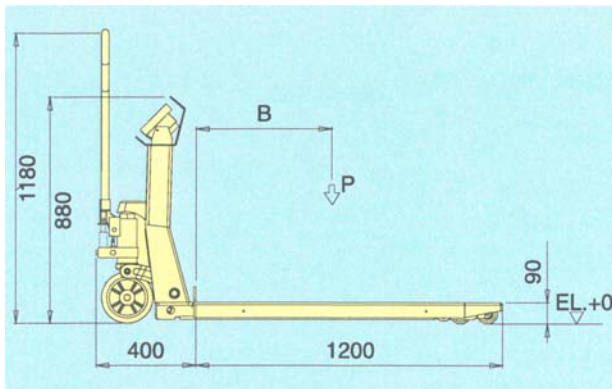
Type	Wägebereich (kg)	Teilung (kg)	Ausführung	Version
PTM-N IX 6	300 / 600	0,2 / 0,5	Edelstahl	nicht eichfähig
PTM-N IX 6	300 / 600	0,2 / 0,5	Edelstahl	eichfähig
PTM-N IX 15	500 / 1000 / 2000	0,5 / 1,0 / 2,0	Edelstahl	eichfähig
PTM-N IX 20	1000 / 2000	0,5 / 1,0	Edelstahl	nicht eichfähig

### **PTM-NE IX - Edelstahlversion inklusive Edelstahlwägeterminal EV 7-S**

Type	Wägebereich (kg)	Teilung (kg)	Ausführung	Version
PTM-NE IX 6	300 / 600	0,2 / 0,5	Edelstahl	nicht eichfähig
PTM-NE IX20	1000 / 2000	0,5 / 1,0	Edelstahl	nicht eichfähig

## Abmessungen / Technische Zusatzdaten Hubwaagenserie PTM

P	Tragfähigkeit	2000 kg
B	Lastmittelpunkt	600 mm
Ø	Räder	200 mm
Ø	Laufrollen	80 mm
	Batterie	12/7 V/Ah



- Thermopapierdrucker zur sofortigen Belegerstellung am Hubwagen
- Speicher für Dauergewichte MPP (nur bei Wägeterminal D 430)
- Tritt-Parkbremse
- Funkverbindung mit PC / Terminal auf Bodenstation
- Werkseichung: die eichfähigen Hubwaagen inklusive der genannten Wägeelektronik können werksgeeicht ausgeliefert und vom Kunden direkt in Betrieb genommen werden (Standard: werksjustiert).



- Technische Änderungen vorbehalten -

#### **Pfister Waagen Bilanciai GmbH**

Linker Kreuthweg 9 – 86444 Affing-Mühlhausen  
 T: 0 82 07 / 9 58 99 -0 – F: 0 82 07 / 9 58 99 -29  
 E: sales@pfisterwaagen.de - Internet: www.pfisterwaagen.de

#### **Produktinformation Nr. 1522b**

04/2013